

30 - 100 HP
4 Polos
1800 RPM
60 Hz

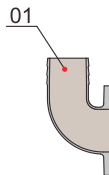
10WW

Especificaciones

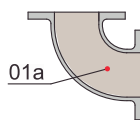
- Clase de aislamiento: F
- Clase de protección: IP68
- Temperatura del agua: hasta 40°C
- PH: 6 a 10
- Densidad del líquido: 1.3 g/cm³
- Fuente de alimentación: 3 fases 230/460V 60Hz
- Capacidad: hasta 1000m³/h
- Carga: hasta 50m
- Sumersión máxima: 20m
- Largo de cable: 8m



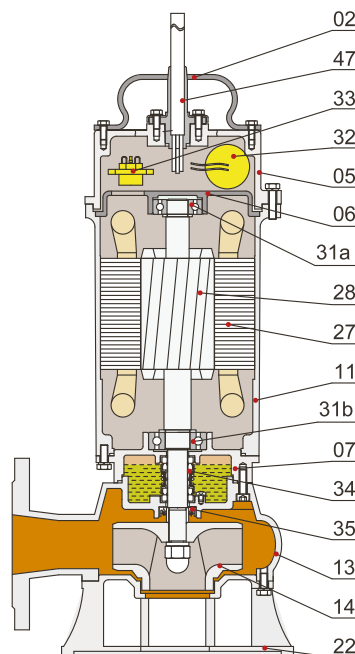
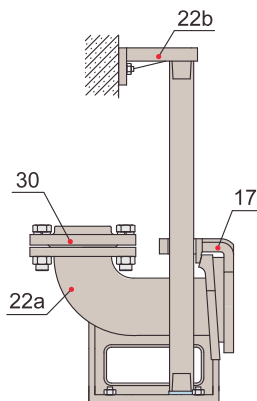
Instalación móvil - Tubería flexible (R)



Instalación móvil - Tubería rígida (Y)



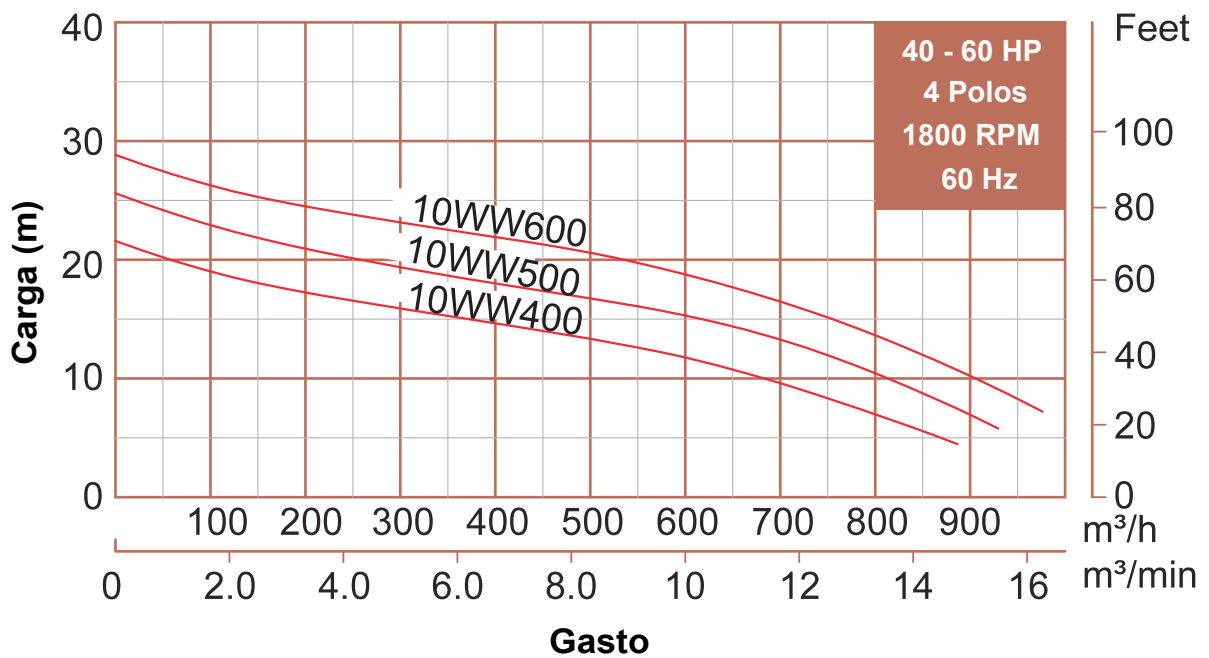
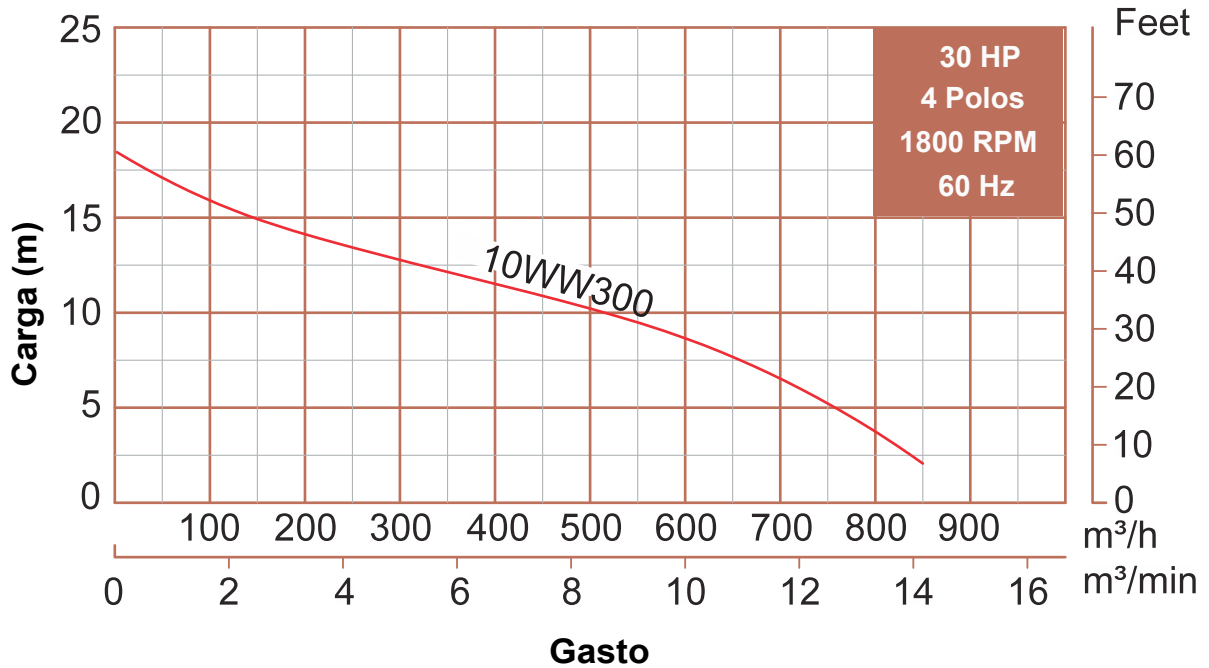
Instalación por auto-acoplamiento (Z)



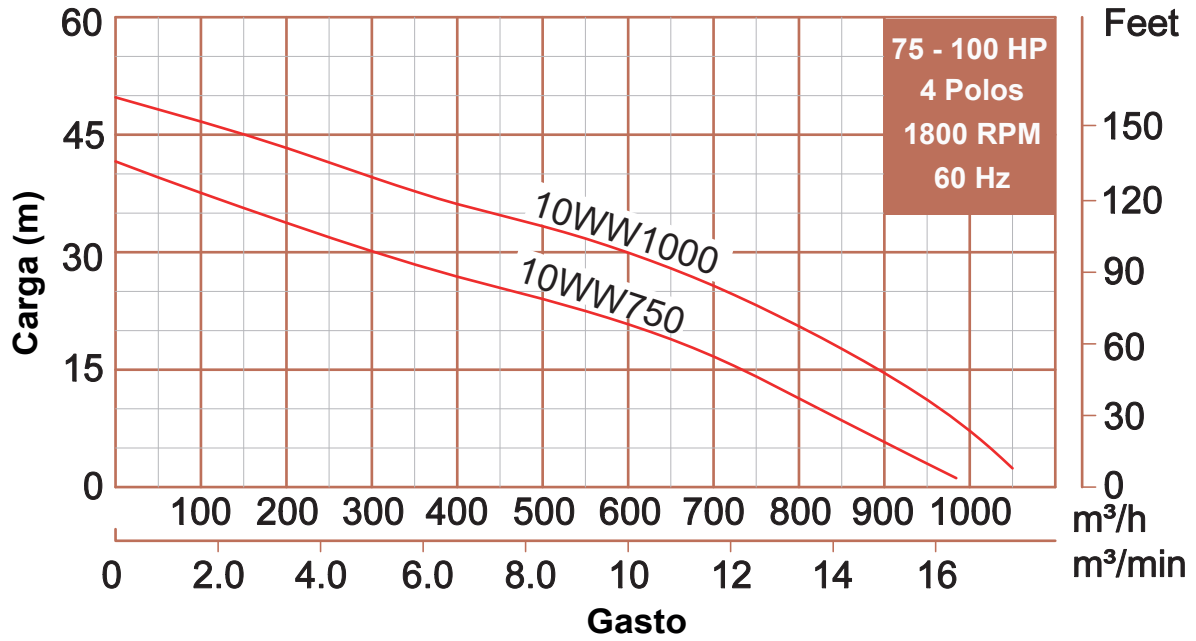
Materiales de Construcción

Item	Descripción	Material
01	Cople tubo flexible	Cast Iron
01a	Cople tubo rígido	Cast Iron
03	Caja de terminales	Cast Iron
04	Terminal de Cableado	
05	Cubierta Superior	Cast Iron
06	Base Cubierta Superior	Cast Iron
07	Base de Baleros	Cast Iron
10	Alojamiento de Sello	Cast Iron
11	Cuerpo de Motor	Cast Iron
13	Cuerpo de Bomba	Cast Iron
14	Impulsor	Cast Iron
17	Cople Adaptador	Cast Iron
22	Auto Acoplamiento	Cast Iron
22a	Codo de Descarga	Cast Iron
22b	Soporte para Guías	Cast Iron
24	Anillo de cuello de bomba	Alloy Alto cromo
27	Estator	Cast Iron
28	Flecha del Rotor	AISI 304SS
30	Brida	Cast Iron
31a	Balero	Bolas de Balero
31b	Balero	Bolas de Balero
34	Sello Mecanico	Carburo de Silicio- Carburo de Silicio
47	Cable	

10WW

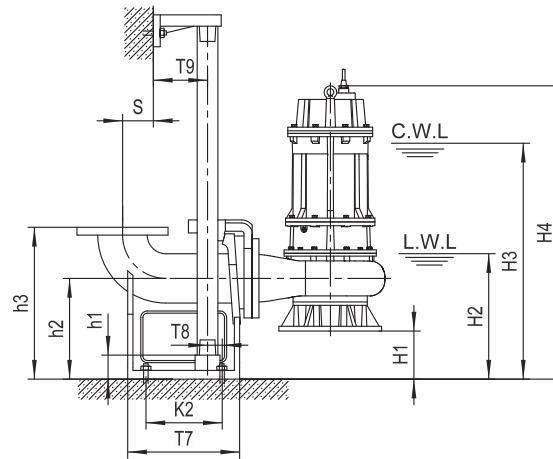
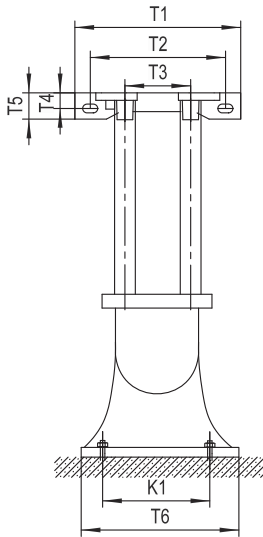


10WW



Instalación de Autoacoplamiento (Z)

10WW



C.W.L: Nivel de agua continuo
L.W.L: Nivel de agua reducido

El acoplamiento y la bomba se empacaran individualmente, las dimensiones de empaque y peso en la tabla solo se refieren a la bomba.

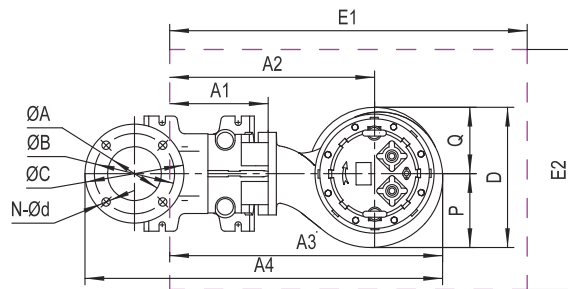


Tabla de dimensiones del Autoacoplamiento

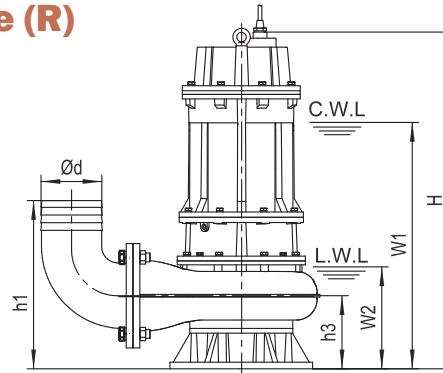
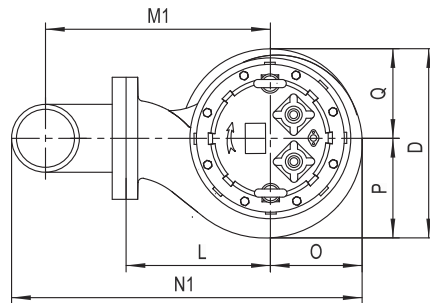
Modelo	ØA1	ØB1	ØC1	n-Ød1	T1	T2	T3	T4	T5	T6	T7	T8	T9	K1	K2	S	h1	h2	h3	h4
10AC1	10	350	395	12-Ø22	400	260	280	24	48	460	555	110	95	360	430	295	460	315	630	--

Tabla de dimensiones del Autoacoplamiento y Bomba

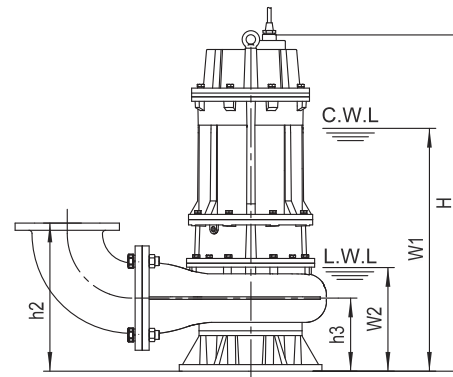
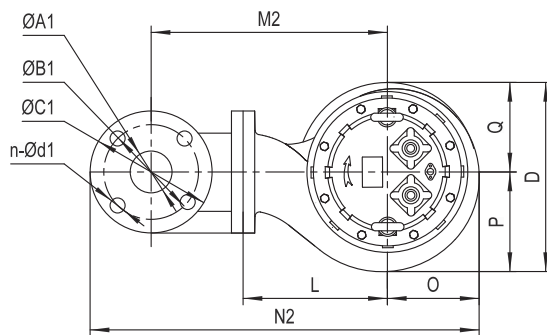
Modelo	Auto coupling	H1	H2	H3	H4	A1	A2	A3	A4	P	Q	D	E1 x E2	N.W.	G.W.	Dimensión del Empaque
10WW300	10	40	400	860	1160	310	710	990	1482	313	270	583	1100x850	360	381	720x600x1300
10WW400	10	40	440	960	1305	310	720	1020	1510	332	270	602	1250x800	520	543	750x640x1440
10WW500	10	40	440	950	1355	310	720	1020	1510	332	270	602	1250x800	578	601	750x640x1470
10WW600	10	40	440	990	1355	310	720	1020	1510	332	270	602	1250x800	606	629	750x640x1470
10WW750	10	40	440	1080	1580	310	769	1089	1582	349	320	669	1300x800	786	818	830x720x1930
10WW1000	10	40	440	1140	1580	310	769	1089	1582	349	320	669	1300x800	860	892	830x720x1930

Instalación móvil - Tubería flexible (R)

10WW



Instalación móvil - Tubería rígida (Y)



C.W.L: Nivel de agua continuo
L.W.L: Nivel de agua reducido

Tabla de dimensiones

Modelo	Descarga (pulg)	ØA1	ØB1	ØC1	n-Ød1	h1	h2	h3	W1	W2	H	O	P	Q	L	D	M1	M2	N1	N2
10WW300	10	250	350	395	12-Ø22	635	545	275	860	400	1160	280	313	270	400	583	638	673	1043	1150
10WW400	10	250	350	395	12-Ø22	635	545	275	920	400	1260	300	332	270	410	602	638	683	1043	1181
10WW500	10	250	350	395	12-Ø22	635	545	275	910	400	1315	300	332	270	410	602	638	683	1043	1181
10WW600	10	250	350	395	12-Ø22	635	545	275	950	400	1315	300	332	270	410	602	638	683	1043	1181
10WW750	10	250	350	395	12-Ø22	672	582	312	1080	440	1575	320	349	320	460	669	698	733	1143	1250
10WW1000	10	250	350	395	12-Ø22	672	582	312	1140	440	1575	320	349	320	460	669	698	733	1143	1250

Datos Curva / Dimensiones y Pesos Empaque

Modelo	Voltaje (V)	Corriente (A)	Potencia (HP)	Descarga (Pulg)	Gasto Mínimo (m ³ /h)	Carga Mínima (m)	Gasto Máximo (m ³ /h)	Carga Máxima (m)	Paso de Esfera (Pulg)	R		Y		Dimensiones de empaque (mm)
										N.W. (kg)	G.W. (kg)	N.W. (kg)	G.W. (kg)	
10WW300	230/460	73/36.5	30	10	500	11	860	19	2.75	390	411	400	421	720x600x1300
10WW400	230/460	98/49	40	10	500	14	900	22	2.75	520	543	567	590	750x640x1440
10WW500	230/460	118/59	50	10	500	18	950	26	2.75	578	601	625	648	750x640x1470
10WW600	230/460	143/71.5	60	10	500	21	1000	29	2.75	606	629	653	676	750x640x1470
10WW750	460	105	75	10	500	25	970	42	3.55	786	818	833	865	830x720x1930
10WW1000	460	141	100	10	500	34	1050	50	3.55	860	892	907	939	830x720x1930