



CARACTERÍSTICAS GENERALES

- Bomba hidráulica diseñada con tecnología de punta construida con materiales de la mas alta calidad.
- Esta completamente construida en Acero Inoxidable

DATOS DE FUNCIONAMIENTO

- **Fluido:** Químicamente y mecánicamente no agresivo, sin cuerpos sólidos o partículas abrasivas.
- Permite cuerpos sólidos de máximo 2 mm.
- **Temperatura de líquido bombeado:** Min. 0°C, máx. 35°C.
- **Presión de funcionamiento máxima:** 36 bar.
- **Profundidad de sumersión máxima:** 200 m debajo del nivel del líquido.
- **Sentido de rotación:** contra las manecillas del reloj, observando desde la descarga.
- Diseñada para utilizarse de forma vertical y horizontal según potencia.

4"

2STX
10 GPM

5STX
16 GPM

6STX
25 GPM

12STX
40 GPM

25STX
75 GPM

6"

30STX
85 GPM

50STX
150 GPM

75STX
230 GPM

100STX
300 GPM

125STX
385 GPM

160STX
475 GPM

210STX
625 GPM

270STX
800 GPM

360STX
1100 GPM

APLICACIONES



Tanques
Elevados



Pozos
Profundos



Uso
Doméstico



Lagos

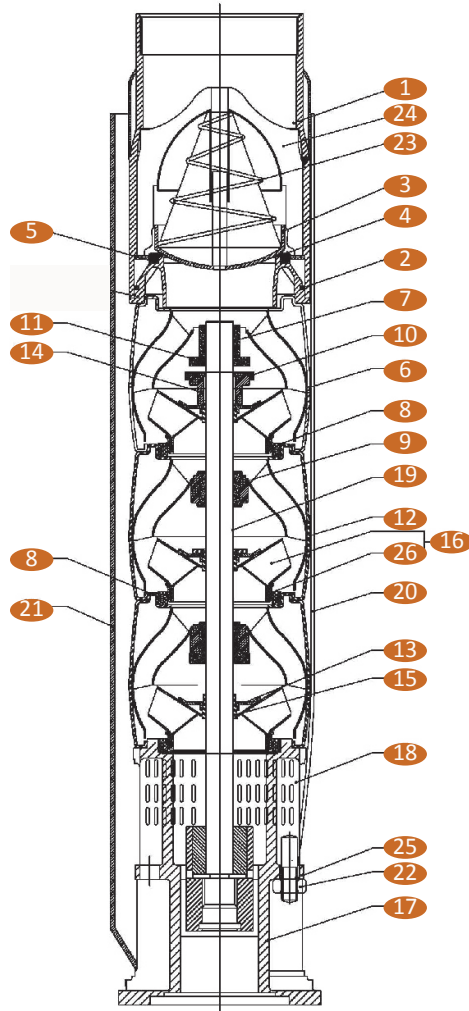


Riego

270 STX (800 GPM)



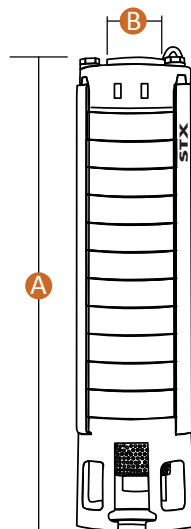
	Descripción	Material
1	Cubierta de Válvula	Acero Inoxidable 304
2	Empaque	NBR
3	Tazón de Válvula	Acero Inoxidable 304
4	Asiento de Válvula	Acero Inoxidable 304
5	Retén inferior de Asiento de Válvula	Acero Inoxidable 304
6	Cámara Superior	Acero Inoxidable 304
7	Cojinete Superior	Acero Inoxidable 304
8	Anillo de Cierre	NBR/PPS
9	Cojinetes	NBR
10	Arandela para anillo de tope	Carbón/Grafito
11	Anillo de tope	Acero Inoxidable 304
12	Cámara del Difusor	Acero Inoxidable 304
13	Tuerca para casquillo cónico	Acero Inoxidable 304
14	Tuerca para anillo de tope	Acero Inoxidable 304
15	Casquillo cónico	Acero Inoxidable 304
16	Impulsor	Acero Inoxidable 304
17	Interconector de Succión	Acero Inoxidable 304
18	Colador de Succión	Acero Inoxidable 304
19	Flecha de Bomba	Acero Inoxidable 431
20	Tirantes	Acero Inoxidable 304
21	Guardacable	Acero Inoxidable 304
22	Tuerca para tirante	Acero Inoxidable 304
23	Resorte para tazón de Valvula	Acero Inoxidable 304
24	Guía de Válvula	Acero Inoxidable 304
25	Arandela para anillo de tope	Acero Inoxidable 304
26	Anillo de desgaste	Acero Inoxidable 304



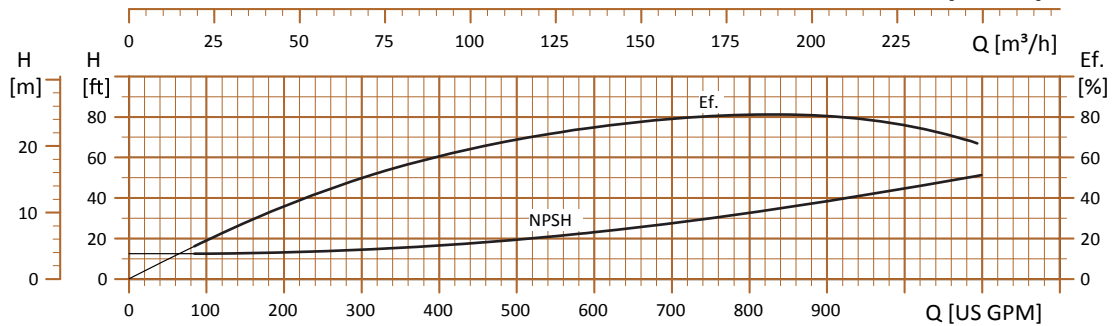
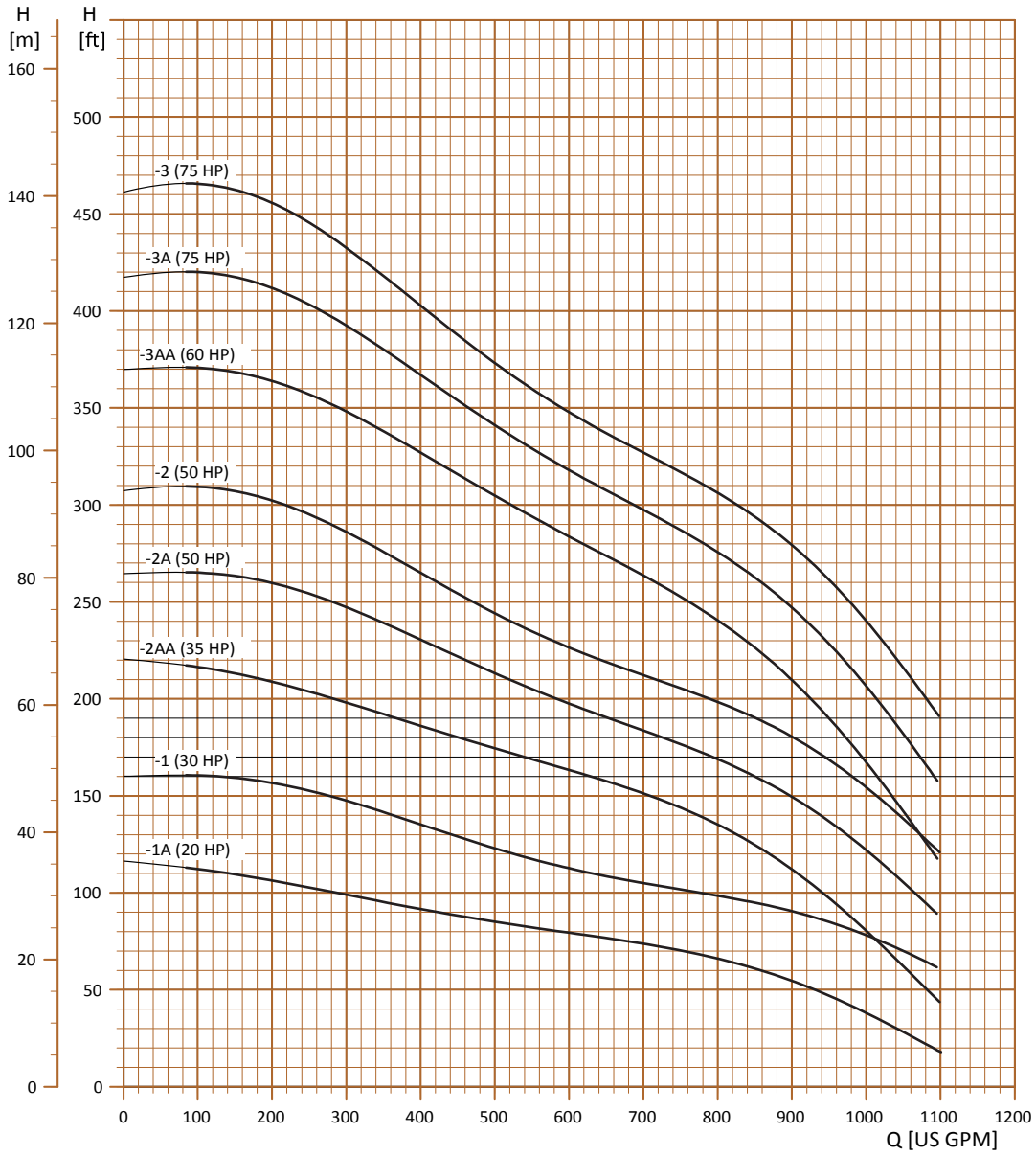
270 STX (800 GPM)



Modelo de Bomba	Potencia (HP)	Dimensiones (mm)	
		RP 6"	
		A	B
270STX200N6-1A	20	641	211
270STX300N6-1	30	641	211
270STX400N6-2AA	40	797	211
270STX500N6-2A	50	797	211
270STX500N6-2	50	797	211
270STX600N8-3AA	60	953	213
270STX750N8-3A	75	953	213
270STX750N8-3	75	953	213
270STX1000N8-4AA	100	1109	213
270STX1000N8-4A	100	1109	213
270STX1000N8-4	100	1109	213
270STX1250N8-5AA	125	1265	213
270STX1250N8-5A	125	1265	213
270STX1250N8-5	125	1265	213



270 STX (800 GPM)



270 STX (800 GPM)

