
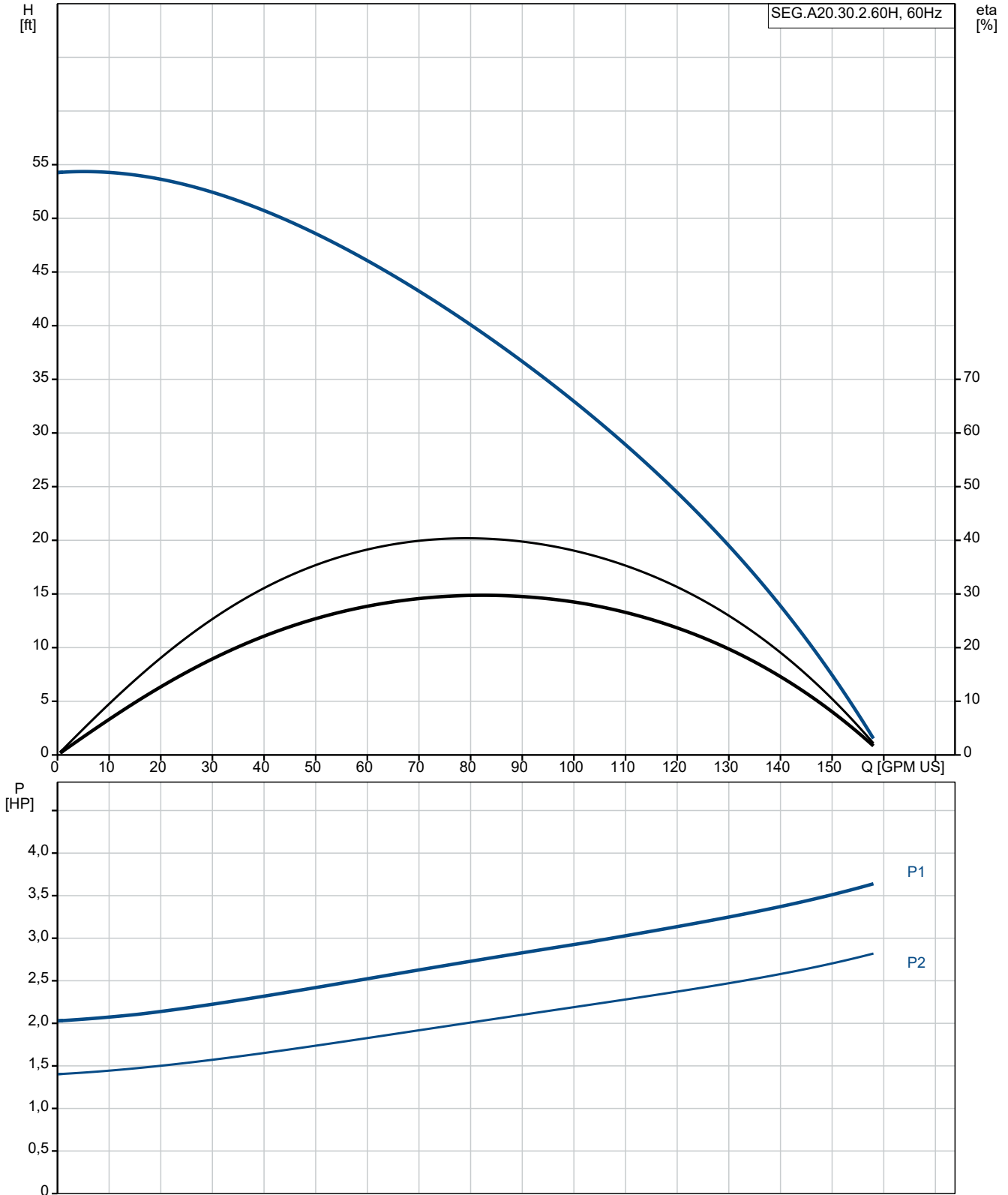


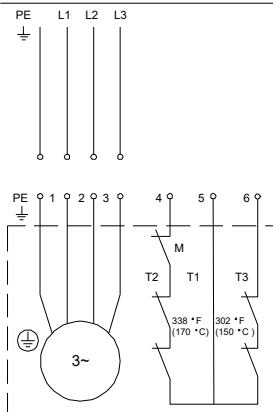
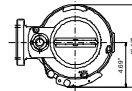
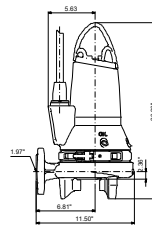
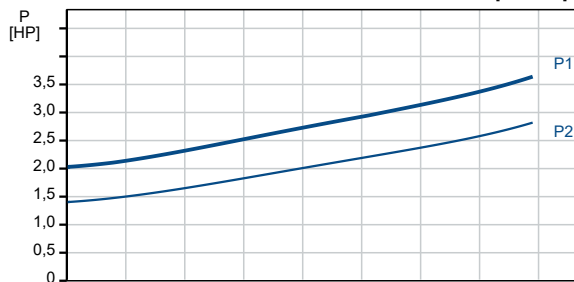
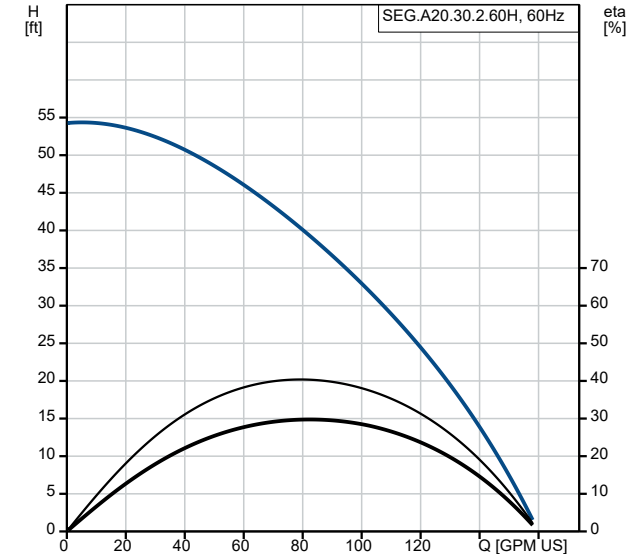
Contar	Descripción
1	<p>SEG.A20.30.2.60H</p>  <p>Advertencia! la foto puede diferir del actual producto</p> <p>Código: 98280879</p> <p>Bomba centrífuga de una etapa, no autocebante, con puerto de descarga horizontal, diseñada específicamente para la elevación y el bombeo de aguas residuales de descarga de inodoros.</p> <p>La bomba incorpora un sistema triturador que tritura los sólidos destruibles, convirtiéndolos en fragmentos de menor tamaño y permitiendo su impulsión a través de tuberías de diámetros relativamente pequeños.</p> <p>La bomba posee superficies lisas que impiden la acumulación de suciedad e impurezas. Un acoplamiento de acero inoxidable resistente a la corrosión mantiene el motor sujeto a la carcasa de la bomba y facilita el mantenimiento de la misma.</p> <p>El sistema SmartTrim facilita el ajuste de la holgura del impulsor para maximizar la eficiencia de la bomba a lo largo de toda su vida útil.</p> <p>Más información acerca del producto</p> <p>Esta bomba trituradora está especialmente diseñada para bombear efluentes y aguas fecales domésticas sin tratar en zonas en las que no existen sistemas de alcantarillado o los sistemas de transporte por gravedad no son viables.</p> <p>La bomba está diseñada para el trasiego de aguas residuales domésticas y municipales:</p> <ul style="list-style-type: none">- en zonas con baja densidad de población;- en pequeñas aldeas y granjas;- en zonas con topografía compleja;- en zonas con alto nivel freático. <p>La bomba también puede eliminar aguas residuales industriales con contenido de fibras como parte de aplicaciones industriales, como instalaciones de lavado.</p> <p>Bomba</p> <p>La bomba está fabricada principalmente en fundición y recibe un tratamiento superficial con pintura al polvo: negro NCS9000N/RAL 9005, brillo 30, grosor de 100 µ.</p> <p>Un sistema de acoplamiento de acero inoxidable entre el motor y la carcasa de la bomba facilita la inspección y el mantenimiento del impulsor y el cierre mecánico.</p> <p>Esta bomba está equipada con el exclusivo sistema SmartTrim, que permite restablecer fácilmente la holgura de fábrica del impulsor y maximiza la eficiencia de bombeo.</p> <p>Para ello, desmonte el cabezal triturador y ajuste la tuerca SmartTrim del impulsor.</p> <p>Puede llevar a cabo esta tarea in situ, sin desmontar la bomba y sin usar herramientas especiales.</p> <p>La bomba ha sido probada y homologada por CSA.</p> <p>Motor</p>

Contar	Descripción
	<p>El motor es estanco y de tipo totalmente encapsulado, e incluye un cable de alimentación de 33 ft. El conector de acero inoxidable se fija con una tuerca de unión. Esta tuerca y las juntas tóricas proporcionan estanqueidad frente a la penetración de líquido. El conector está incrustado en poliuretano para garantizar su impermeabilidad y el sellado duradero de los conductores del cable. Ello impide la penetración de agua en el motor a través del cable en caso de rotura del mismo o manipulación deficiente durante la instalación o el mantenimiento. El motor posee una estructura compacta y un eje de reducida longitud. Ello contribuye a reducir las vibraciones y maximiza la eficiencia y vida útil del cierre mecánico y los cojinetes de bolas. El motor posee dos interruptores térmicos en los bobinados que lo protegen frente a excesos de temperatura.</p> <p>Paneles control:</p> <p>Líquido: Rango de temperatura del líquido: 32 .. 104 °F</p> <p>Técnico:</p> <p>Materiales:</p> <p>Instalación: temp. máx. ambiente: 104 °F Presión de trabajo máxima: 87.02 psi</p> <p>Datos eléctricos: Toler. tensión: +6/-10 % Intensidad de arranque: 34 A Cos phi - Factor de potencia: 0.84 Cos phi - Factor de potencia a 3/4 de carga: 0.81 Cos phi - Factor de potencia a 1/2 de carga: 0.7</p> <p>Otros:</p>

98280879 SEG.A20.30.2.60H 60 Hz



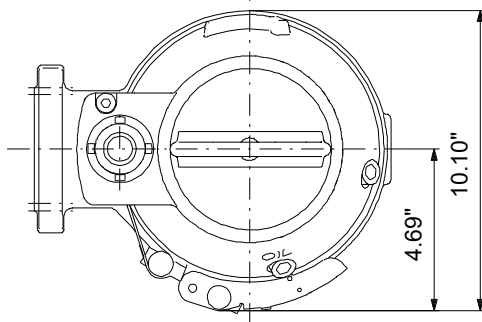
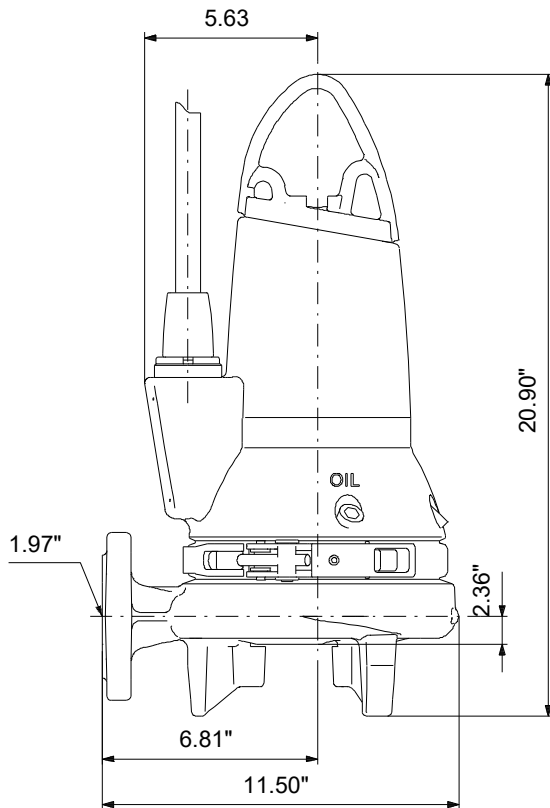
Descripción	Valor
Información general:	
Producto::	SEG.A20.30.2.60H
Código::	98280879
Número EAN::	5711492381526
Precio:	
Técnico:	
Caudal máx.:	158 GPM US
Caudal máx.:	158 GPM US
Altura máx.:	55.12 ft
Tipo de impulsor:	SIST TRITURADOR
Cierre primario:	SIC/SIC
Homologaciones en la placa de características:	PA-I
Tolerancia de curva:	ANSI/HI11.6:2017 3B2
Materiales:	
Carcasa de la bomba:	Hierro fundido
Carcasa de la bomba:	EN1561 EN-GJL-200
Carcasa de la bomba:	ASTM ASTM A48 30B
Impulsor:	Fundición
Impulsor:	EN1561 EN-GJL-200
Impulsor:	ASTM ASTM A48 30B
Instalación:	
temp. máx. ambiente:	104 °F
Presión de trabajo máxima:	87.02 psi
Normativa de brida:	ANSI
Conexión de la red de tuberías:	2"
Tamaño de la conexión de salida:	2 inch
Presión nominal:	PN 10
Profundidad máxima de instalación:	32.8 ft
Inst. en seco/húmeda:	SUBMERGED
Autoacoplamiento:	98245790
Líquido:	
Líquido bombeado:	Cualquier líquido viscoso
Rango de temperatura del líquido:	32 .. 104 °F
Densidad:	62.29 lb/ft ³
Datos eléctricos:	
Potencia de entrada - P1:	2.8 kW
Potencia nominal - P2:	3 HP
Frecuencia de red:	60 Hz
Tensión nominal:	3 x 460 V
Toler. tensión:	+6/-10 %
Arranques máx. por hora:	30
Intensidad nominal:	5 A
Intensidad de arranque:	34 A
Intensidad nominal sin carga:	2 A
Cos phi - Factor de potencia:	0.84
Cos phi - Factor de potencia a 3/4 de carga:	0.81
Cos phi - Factor de potencia a 1/2 de carga:	0.7
Velocidad nominal:	3500 rpm
Momento de inercia:	0.335 lb ft ²
Eficiencia del motor a carga total:	78 %



**Empresa:****Creado Por:** Héctor Uribe Jiménez**Teléfono:** 5549576389**E-m::** huribe@bombassuarez.com.mx**Datos:** 22/11/2021

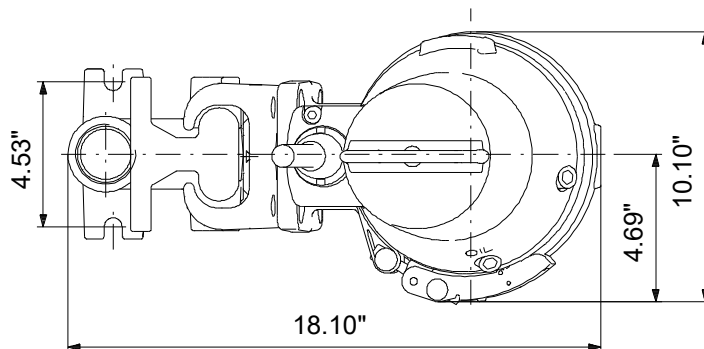
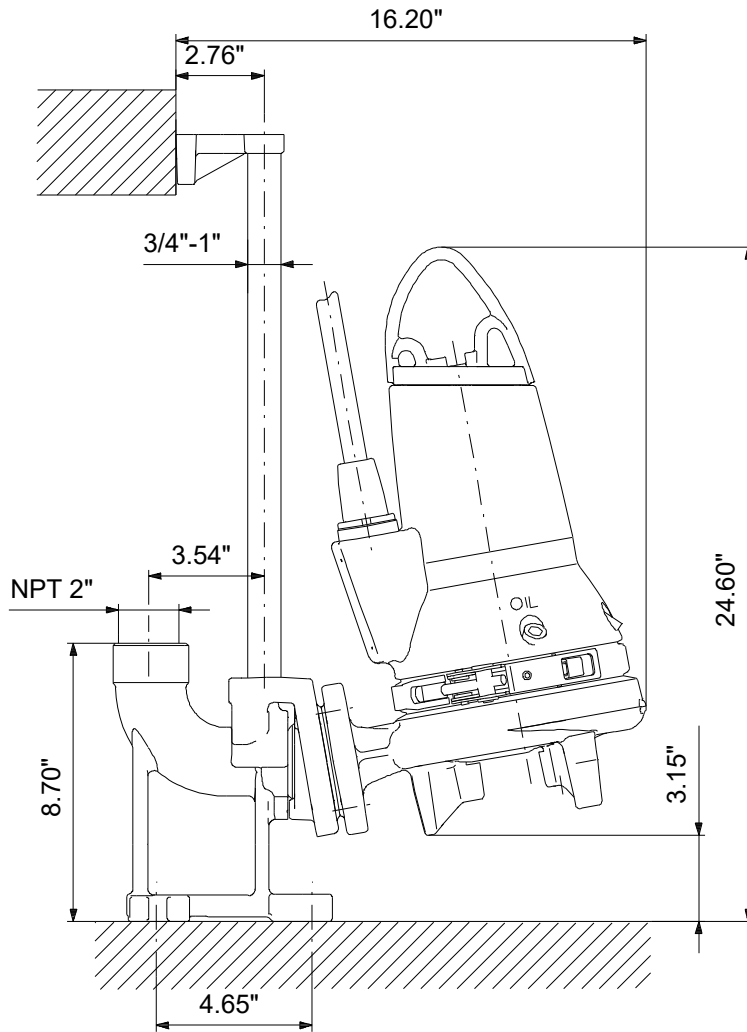
Descripción	Valor
Eficiencia del motor a una carga de 3/4:	75 %
Eficiencia del motor a una carga de 1/2:	70 %
Número de polos:	2
Tipo de arranque:	directo
Grado de protección (IEC 34-5):	IP68
Clase de aislamiento (IEC 85):	F
Resistente a explosiones:	no
Protección de motor integrada:	INTERRUPTOR TÉRMICO
Protec. térmica:	exterior
Longitud de cable:	33 ft
Tipo de cable:	SEOOW 600V
Tipo de clavija de cable:	NO PLUG
Paneles control:	
Caja de control:	no incluido
E/S adicional:	External
Sensor de humedad:	con sensores de humedad
AUTOADAPT:	NO
Otros:	
Peso neto:	179 lb
Región de ventas:	Namreg

98280879 SEG.A20.30.2.60H 60 Hz



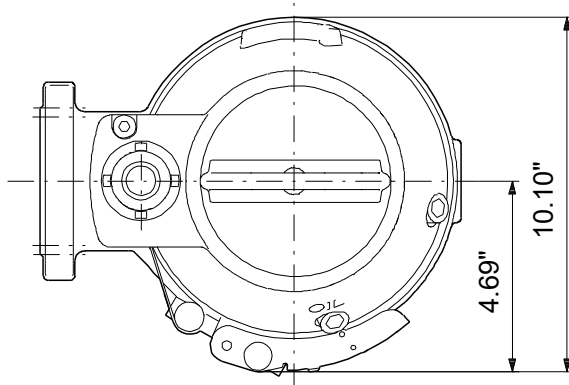
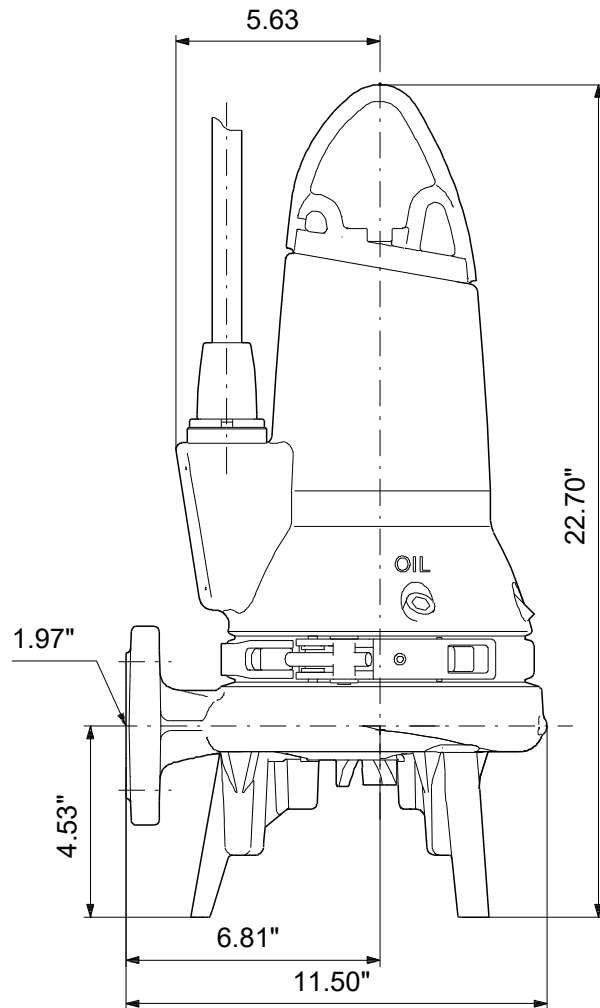
Nota: todas las unidades están en [en] a menos que se indiquen otras. Exención de responsabilidad: este esquema dimensional simplificado no muestra todos los detalles.

98280879 SEG.A20.30.2.60H 60 Hz



Nota: todas las unidades están en [en] a menos que se indiquen otras. Exención de responsabilidad: este esquema dimensional simplificado no muestra todos los detalles.

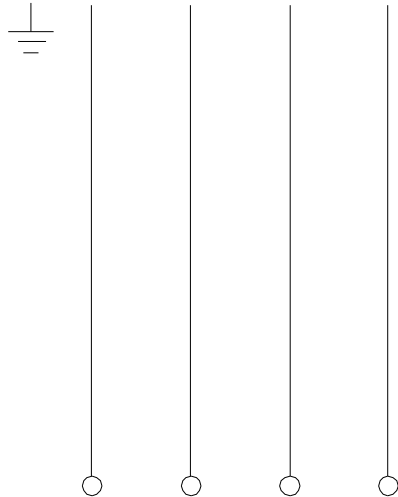
98280879 SEG.A20.30.2.60H 60 Hz



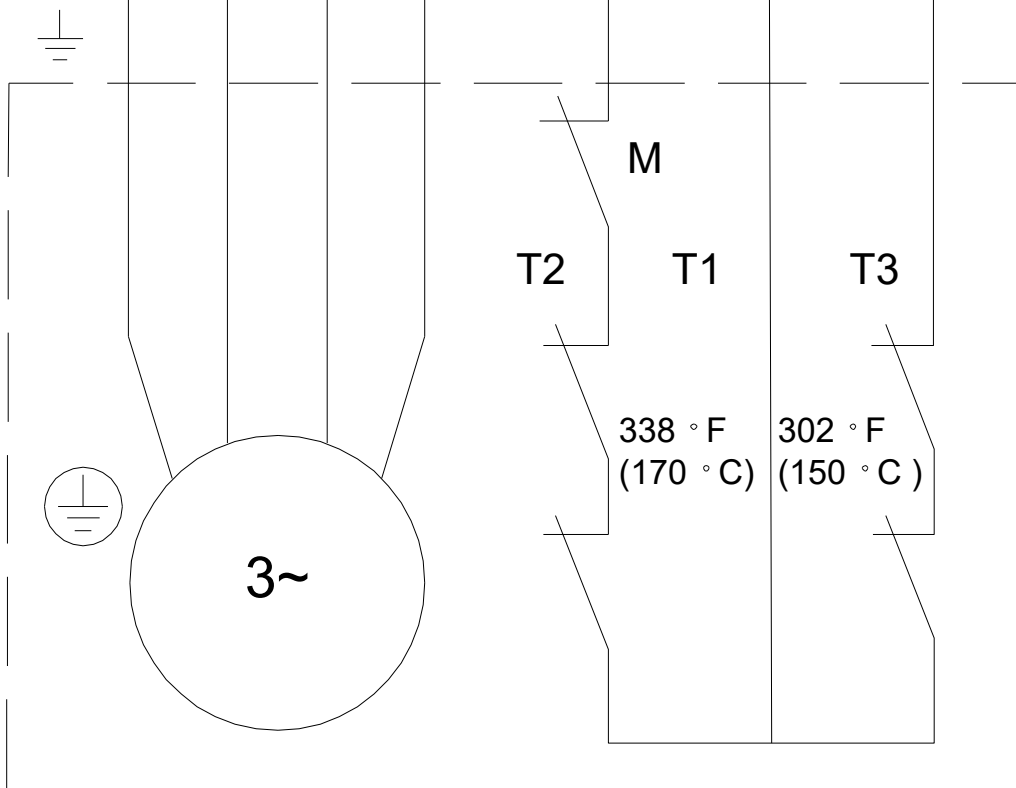
Nota: todas las unidades están en [en] a menos que se indiquen otras. Exención de responsabilidad: este esquema dimensional simplificado no muestra todos los detalles.

98280879 SEG.A20.30.2.60H 60 Hz

PE L1 L2 L3



PE 1 2 3 4 5 6



¡Nota! Uds en [en] a menos que otras estén expresadas