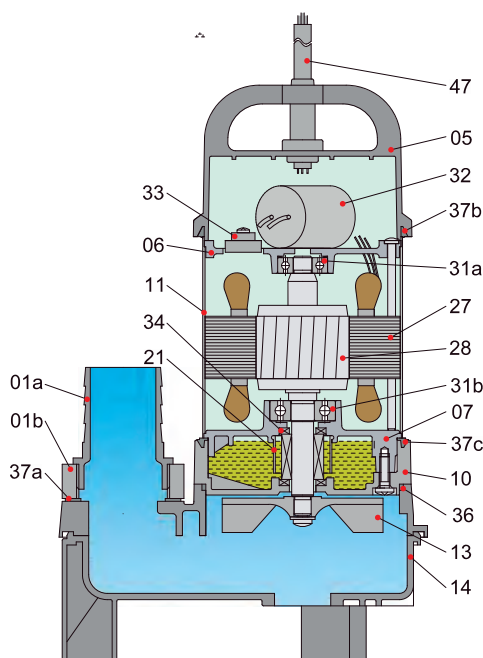


**0.5 - 1 HP
2 Polos
3600 RPM
60 Hz**

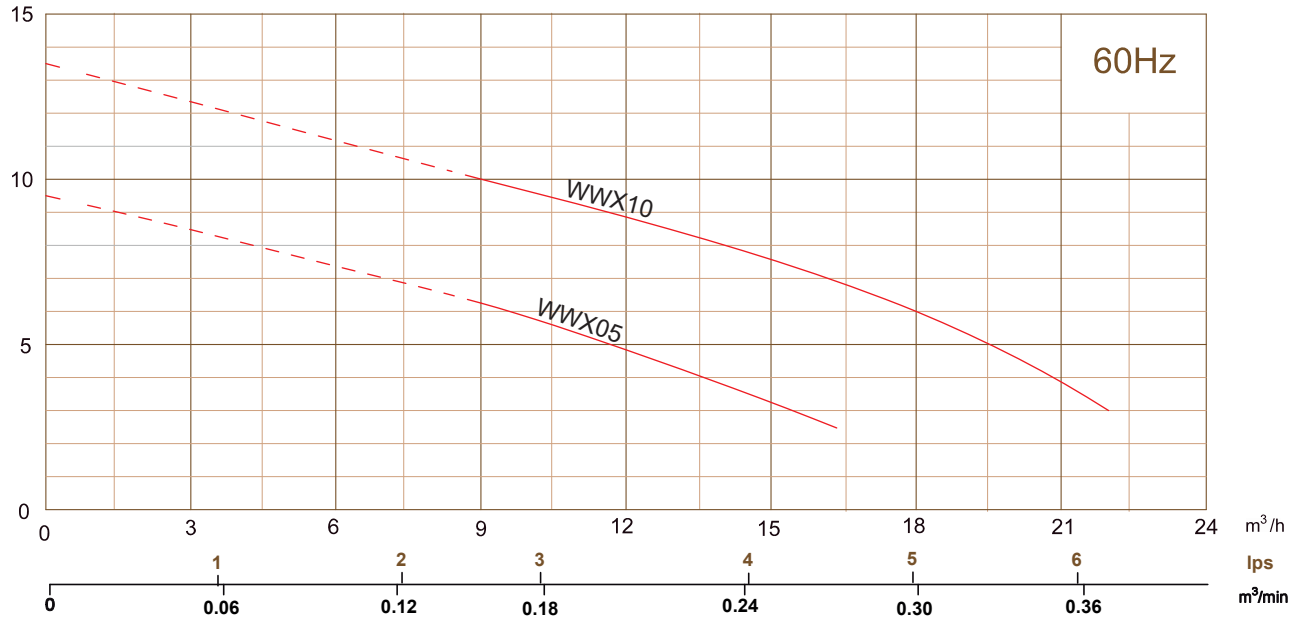
Especificaciones

- Temperatura del agua: hasta 40°C
- PH: 4 a 10
- Fuente de Alimentación: Una fase 115V, 60Hz
Una fase 230V, 60Hz
- Clase de Aislamiento: F
- Clase de Protección: IP68
- Largo del Cable: 8 mts
- Profundidad maxima de instalación: 10m

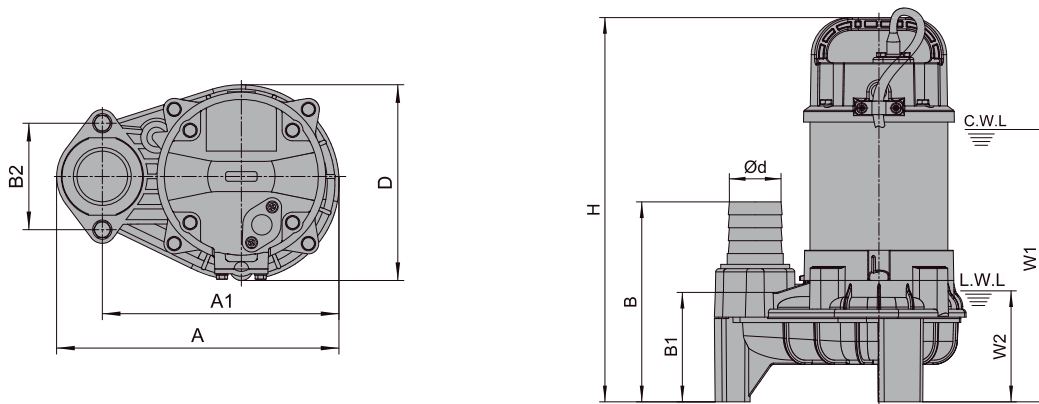


Materiales de construcción

ITEM	DESCRIPCIÓN	MATERIAL
01a	Acoplamiento	ABS
01b	Base de acoplamiento	PA66
5	Cubierta superior	PPS
6	Alojamiento superior de cojinetes	
7	Alojamiento de cojinetes	
10	Alojamiento de sello	PPS
11	Camisa de motor	AISI 304
13	Cuerpo de bomba	ABS
14	Impulsor	PPO
21	Camara de Aceite	LDPE
27	Estator	
28	Rotor	AISI 304
31A	Cojinetes	COJINETES DE BOLAS
31B	Cojinetes	COJINETES DE BOLAS
32	Capacitor	
33	Protector del motor	
34	Sello mecanico	CERAMICA-CARBURO DE SILICIO/CARBON-CERAMICA
36	Oring	NBR
37A	Empaque	NBR
37B	Empaque	NBR
37C	Empaque	NBR
47	Cable	H07RN-F



Modelo	Descarga (pulg)	Potencia (HP)	Amperaje (A)	Gasto Mínimo (m³/h)	Carga Mínima (m)	Gasto Máximo (m³/h)	Carga Máxima (m)	Paso de Esfera (Pulg)
WWX05	2	0.5	3	9	6	16.8	9.5	1.3
WWX10	2	1	5	9	9	22.22	13.5	1.3



W1: Continuous running water level
W2: Lowest running water level

Modelo	d (pulg)	A (mm)	A1 (mm)	B (mm)	B1 (mm)	B2 (mm)	D (mm)	W1 (mm)	W2 (mm)	Peso Neto (Kg)	Dimensiones de Empaque (mm)
WWX05	2	234	196	189	103	88	162	270	110	10	415x250x240
WWX10	2	234	196	189	102	88	162	300	110	13	445x250x240