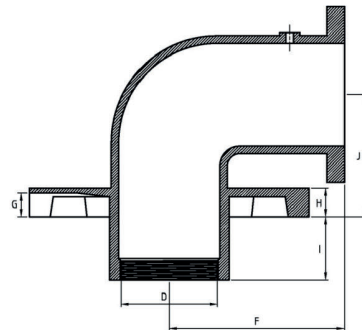
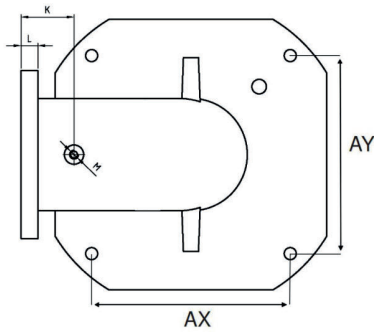
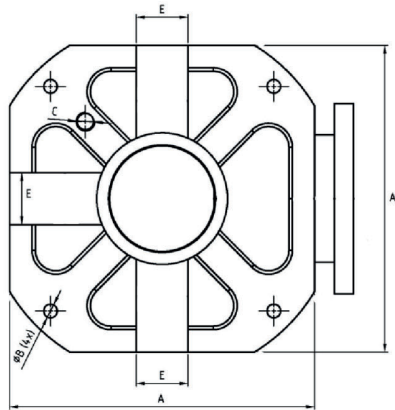




CABEZAL DE DESCARGA PARA BOMBA SUMERGIBLE

Cabezales para bombas sumergibles



A-A

DIMENSIONES

CABEZAL	A (mm)	ØB (mm)	C (in)	D (in)	E (mm)	F (mm)	G (mm)	H (mm)	I (mm)	J (mm)	K (mm)	L (mm)	M (in)	BRIDA ANSI
3"	350	14	¾" NPSC	3" NPT	50.8	225	25.4	33	100	153	81	21	¾" NPT	3"
4"	350	14	¾" NPSC	4" NPT	50.8	225	25.4	33	100	172	81	21	¾" NPT	4"
6"	450	20	¾" NPSC	6" NPT	76.2	282	38.1	46	100	194	88	28	¾" NPT	6"
8"	450	20	¾" NPSC	8" NPT	76.2	282	38.1	46	100	238	88	28	¾" NPT	8"